

CITROËN C5 X



CITROËN C5 X

VERSIUNI / NIVELURI DE ECHIPARE / MOTORIZARI CITROËN C5 X

Cod LCDV	Nivel de echipare	Carburant / Motor	Pret fara TVA (Euro)	Pret cu TVA (Euro)
Benzina				
1CWKCBHM61B0A020	Feel Pack	1.2 PureTech 130 S&S EAT8	30,000	35,700
1CWKCBLM61B0A020	Shine	1.2 PureTech 130 S&S EAT8	32,101	38,200
Plug-in Hybrid (Electric / Benzina)				
1CWKCBHR8AB0A020	Feel Pack	1.6 PHeV FWD 180 EAT8	40,504	48,200
1CWKCBLR8AB0A020	Shine	1.6 PHeV FWD 180 EAT8	42,605	50,700
1CWKCBTR7AB0A022	Shine Pack	1.6 PHeV FWD 225 EAT8	46,303	55,100

GARANTIE VEICUL: 4 ANI in limita a 100.000 km

GARANTIE BATERIE DE TRACTIUNE: 8 ANI in limita a 160.000 km

OFERTA VALABILA INCEPAND CU 17.02.2023

CITROËN C5 X

FEEL Pack (N2+) PRINCIPALELE DOTARI STANDARD

Functionalitate si confort	Siguranta activa si pasiva	Design
VU07: CITROËN ADVANCED COMFORT®: Suspensie cu amortizare hidraulica progresiva	ZVEY: Pack Safety 3 (Video Automatic Emergency Braking + Alerta atentie sofer (Nivel 3) + AFIL - avertizor depasire involuntara banda de rulare + Alerta risc coliziune + Recunoastere extinsa indicatoare rutiere)	PDAH: Bara fata cu decor cromat
VU08: ACTIVE CITROËN ADVANCED COMFORT®: Suspensie activa cu amortizare hidraulica progresiva – numai pentru PHeV	ZVDW: Pack Safety 4 (AEBS3 - Advanced Emergency Braking System + Alerta atentie sofer (Nivel 3) + AFIL - Avertizor depasire involuntara banda de rulare + Alerta risc coliziune + Recunoastere extinsa indicatoare rutiere) – numai pentru PHeV	YI45: Carcase oglinzi exterioare de culoare neagra
RE07: Climatizare automata bi-zona	STD: ABS + AFU + REF + ESP + Hill Assist	VD10+SO01: Geamuri laterale spate cu tenta inchisa
ZJ44+LX44: Sistem de navigatie cu radio DAB pe ecran tactil 10" + 6 boxe + Bluetooth + Mirrorscreen	1G07: Visio Park 1 (camera marsarier) + Senzori de parcare fata / spate	ENJX: Insertii decor plansa de bord Silver
GM62: Combina de bord digitala cu ecran TFT 7"	FH05: Frana de mana cu actionare electrica	L6FY: Tapiterie mixta Urban Grey (textil / TEP bi-ton gri / negru); atrage in std. Scaune Advanced Comfort®
LA10+QL02: Faruri ECO LED + Lumini de zi cu LED + Stopuri LED + Comutare automata la faza de drum	LV02: Kit depanare provizorie	VH37: Volan imbracat in piele cu comenzi radio integrate
PR04: Proiectoare ceata LED cu functie "cornering light"	STD: Airbaguri frontale sofer si pasager fata cu posibilitatea decuplarii airbag pasager	ZHC1: Jante aliaj 19" AeroX
YD07: Sistem acces / demaraj "maini libere" (ADML)	STD: Airbaguri laterale fata + Airbaguri cortina	
LE05: Geamuri electrice fata / spate cu deschidere secventiala si antiprindere		
HU13: Oglinzi exterioare rabatabile electric si incalzite		
RL05: Oglinda interioara electrocroma		
NB08: Stergatoare parbriz intermitente, cu declansare automata, ajustabile la viteza vehiculului		
WADR: Scaun sofer cu reglaj lombar		
NG39: Cablu de incarcare Mode 2 T2, 8A - numai pentru PHeV		
LZ01: Incarcator on-board 3.7 kW monofazic – numai pentru PHeV		

CITROËN C5 X

SHINE (N3) PRINCIPALELE DOTARI STANDARD – suplimentar fata de FEEL Pack

Functionalitate si confort	Siguranta activa si pasiva	Design
ZJ44+LX46: Sistem de navigatie cu radio DAB pe ecran tactil 12" + 6 boxe + Bluetooth + Mirrorscreen	ZVDZ: Pack Safety 4 (AEBS3 - Advanced Emergency Braking System + Alerta atentie sofer (Nivel 3) + SAM - Supraveghere unghi mort + AFIL - Avertizor depasire involuntara banda de rulare + Alerta risc coliziune + Recunoastere extinsa indicatoare rutiere) + Highway Driver Assist + RCTA - Rear Cross Traffic Alert	PDGI: Bara fata / spate cu decor cromat
GMAM: Combina de bord digitala cu ecran TFT 7" cu iluminare fundal		ENJY: Insertii decor plansa de bord cu aspect metalic
YB01: Head-up display cu proiectie pe parbriz		L7FZ: Tapiterie mixta Metropolitan Grey (piele / TEP bi-ton negru / gri); atrage in std. Scaune Advanced Comfort®
E301: Incarcator wireless		VH29 + I301: Volan incalzit imbracat in piele cu comenzi radio integrate
RL06: Oglinda interioara electrocroma fara rama		ZHC2: Jante aliaj 19" diamantate AeroX Black
NK05: Pachet iluminat interior LED		
WADS: Scaun sofer si pasager cu reglaj lombar		

CITROËN C5 X

SHINE Pack (N3+) PRINCIPALELE DOTARI STANDARD – suplimentar fata de SHINE

Functionalitate si confort	Siguranta activa si pasiva	Design
MO02+D501: Pack Easy Access (Hayon cu actionare electrica + deschidere " Hands free" + ADML)	ZVEA: Highway Driver Assist + (AEBS3 - Advanced Emergency Braking System + DAA3 - Alerta atentie sofer (Nivel 3) + ETSR - Recunoastere extinsa indicatoare rutiere + SAM - Supraveghere unghi mort + HIA - ACC Stop & Go – Regulator de viteza adaptiv + LPA – Asistent pozitionare banda rulare + SALC – Schimbare banda rulare semiautonoma + CSA – Adaptare viteza in curba + A-ISA-eHorizon – Adaptare viteza recomandata) + Pack detectie trafic spate	VD10+SO20: Geamuri laterale acustice cu tenta inchisa
HU24: Oglinzi exterioare rabatabile electric si incalzite	1G18: Visio Park 3 (Camera 360° Vision) + Senzori de parcare fata / spate	YE02: Pedalier aluminiu
		ENJZ: Insertii decor plansa de bord cu aspect de lemn
		LRFX: Tapiterie piele Hype Black (piele grainé neagra); atrage in std. Scaune Advanced Comfort® + Scaune fata cu reglaj electric + Scaune fata incalzite

CITROËN C5 X

DOTARI OPTIONALE		Niveluri de echipare			Pret vanzare (EUR)	
Descriere optional	Cod	Feel Pack	Shine	Shine Pack	fara TVA	cu TVA
Pavilion negru (Noir Perla Nera) – numai pentru bi-ton; incompatibil cu Negru (Noir Perla Nera)	JD20	-	O	O	325	387
Parbriz incalzit	LW02	O	O	O	130	155
Incarcator on-board 7.4 kW monofazic - numai pentru PHeV	LZ02	O	O	O	390	464
Tapiterie piele Hype Black (piele grainé neagra); atrage in std. Scaune Advanced Comfort® + Scaune fata cu reglaj electric + Scaune fata incalzite	LRFX	-	O	S	1313	1562
Tapiterie piele Hype Adamantium (piele grainé bi-ton negru / gri); atrage in std. Scaune Advanced Comfort® + Scaune fata cu reglaj electric + Scaune fata incalzite si ventilate cu functie de masaj	LRFD	-	O	O	1898/585	2259/696
Bare longitudinale plafon	PQ02	-	O	O	156	186
Trapa actionata electric; incompatibil cu LW02 – Parbriz incalzit	TC07	-	-	O	780	928
Scaune fata incalzite	WAED	O	-	-	143	170
Scaune fata incalzite	WAEF	-	O	-	143	170
Pack Safety 4 (AEBS3: Advanced Emergency Braking System + Alerta atentie sofer (nivel 3) + AFIL - alerta depasire involuntara banda de rulare + Recunoastere extinsa indicatoare rutiere) + ACC Stop & Go - Regulator de viteza adaptiv	ZVDX	O	-	-	260	309
HiFi System	6F03	-	-	O	390	464
Cablu de incarcare Mode 3; elimina din standard NG39: Cablu de incarcare Mode 2 T2, 8A - numai pentru PHeV	7S02	O	O	O	260	309

CITROËN C5 X

CULORI CAROSERIE		Niveluri de echipare			Pret vanzare (EUR)	
Descriere culoare	Cod	Feel Pack	Shine	Shine Pack	fara TVA	cu TVA
Vopsea metalizata						
Albastru (Bleu Magnétique)	EGM0	0	0	0	0	0
Gri (Gri Amazonite)	KLM0	0	0	0	455	541
Gri (Gris Platinium)	VLM0	0	0	0	455	541
Gri (Gris Acier)	F4M0	0	0	0	455	541
Negru (Noir Perla Nera)	9VM0	0	0	0	455	541
Vopsea perlata						
Alb perlat (Blanc Perle Nacré)	N9M6	0	0	0	741	882

CITROËN C5 X

CARACTERISTICI TEHNICE

Versiuni	1.2 PureTech 130 S&S EAT8	1.6 PHeV FWD 180 EAT8	1.6 PHeV FWD 225 EAT8
MOTOR TERMIC			
Norma de poluare	Euro 6.4		
Numar de cilindri	3	4	
Capacitate cilindrica (cm3)	1199	1598	
Putere maxima KW/CP – rot/min	96 (130) / 5 500	110 (150) / 4 250	132 (180) / 6 000
Cuplu maxim Nm – rot/min	230 / 1 750	250 / 1 750	
Carburant	Benzina		
MOTOR ELECTRIC			
Putere maxima KW/CP	-	81 (110)	
Cuplu maxim Nm	-	320	
Autonomie maxima 100% electric (km) in WLTP	-	62	63
Timp de incarcare standard de la 0 la 100% (priza de 7.4kW / 32A)	-	1h 40	
Tip baterie	-	Lithium-Ion	
Capacitate (kWh)	-	12.4	
SISTEM HYBRID			
Putere maxima CP/ Cuplu maxim Nm	-	180 (360)	225(360)
TRANSMISIE			
Punte motoare	Fata		
Cutie de viteze	Automata 8		
SUSPENSII			
Fata	Suspensie Pseudo McPherson		
Spate	Roti independente, suspensie spate multibrat		
FRANE			
Fata / Spate	Discuri ventilate / Discuri		
PERFORMANTE (soferul singur)			
Viteza maxima (km/h)	210	225	233
0 - 100 km/h	11.3	8.3	7.8
CAPACITATE REZERVOR (litri)	53	40	

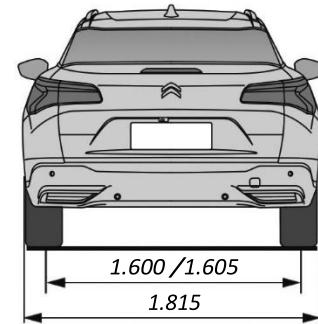
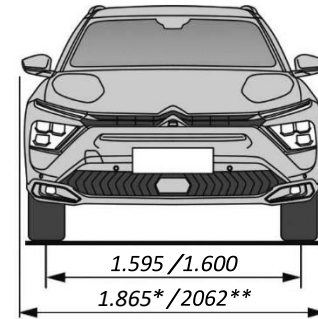
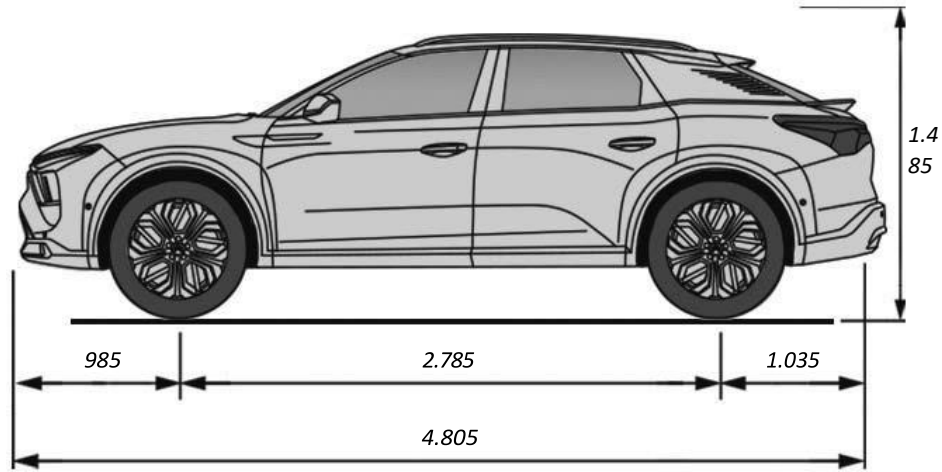
CITROËN C5 X

CARACTERISTICI TEHNICE			
Versiuni	1.2 PureTech 130 S&S EAT8	1.6 PHeV FWD 180 EAT8	1.6 PHeV FWD 225 EAT8
DIMENSIUNI			
Lungime - Latime (mm)	4805 - 1859 (2062)		
Inaltime (mm)	1485		
Ampatament (mm)	2785		
VOLUM PORTBAGAJ (litri)	545	485	
GREUTATE (kg)			
Masa in gol (min - max)	1493 - 1562	1722	
Sarcina utila (min - max)	412 - 487	463	
Masa maxima tehnica autorizata	1905	2185	
Masa totala rulanta autorizata	2955	3535	
Masa maxima remorcabila - cu sistem de franare	745 - 1050	750 - 1350	
Consum mixt (l/100 km)* - WLTP			
	6	1.2	
Emisii CO₂ mixte (g/km)* - WLTP			
	135	27	

* Emisiile CO₂ si consumul sunt informative si variaza in functie de tipul si dimensiunea jantelor, precum si in functie de alte optiuni alese la configurarea unui vehicul.

CITROËN C5 X

DIMENSIONI



CITROËN C5 X



GARANTIE:

Anticoroziune - 12 ani

Vopsea - 4 ani in limita a 100.000 km

***Autoturismele Citroen beneficiaza de garantie contractuala de 48 de luni in limita a 100.000 kilometri, in conditiile stipulate in Carnetul de Garantie. Autovehiculele utilitare Citroen beneficiaza de garantie contractuala de 24 de luni fara limita de kilometri, in conditiile stipulate in Carnetul de Garantie. Bateria de tractiune a autoturismelor 100% electrice sau hibride reincarcabile beneficiaza de garantie contractuala de 96 de luni in limita a 160.000 kilometri si o conservare minima a capacitatii bateriei de 70%. Bateria de tractiune a autovehiculelor utilitare Citroen beneficiaza de garantie contractuala de 96 de luni in limita a 100.000 kilometri. Pentru mai multe detalii si conditii legate de garantii, consultati Carnetul de Garantie al autoturismului.**

Preturile afisate au caracter informativ si sunt exprimate in EURO (€). Preturile se vor calcula in RON la cursul BNR + 1% din data efectuarii platii sau la cursul bancii finantatoare in cazul contractelor de leasing.

Am facut toate eforturile pentru a asigura corectitudinea specificatiilor de produs, la data publicarii. Pentru informatii actualizate te rugam sa consulți un distribuitor autorizat Citroen.

Imaginile sunt cu titlu de prezentare.

*** Valorile consumului de combustibil și emisiile de CO2 sunt informative, ele respectand omologarea WLTP (Regulamentul UE 2017/948). Începând cu data de 1 septembrie 2018, pentru autovehiculele noi omologarea de tip se acordă conform Procedurii de testare a autovehiculelor ușoare armonizată la nivel mondial (World Harmonised Light Vehicle Test Procedure, WLTP), o procedură de testare nouă și mai realistă pentru măsurarea consumului de combustibil și a emisiilor de CO2.**

WLTP înlocuiește Noul Ciclu de Conducere European (NEDC), procedura de testare utilizată anterior. Datorită condițiilor de testare mai realiste, valorile consumului de combustibil și ale emisiilor de CO2 măsurate conform WLTP sunt în multe cazuri mai mari decât cele măsurate prin NEDC.

Consumul de combustibil real variază în funcție de mai mulți factori, precum: echipamentele specifice/dotări opționale, tipul anvelopelor, viteza de deplasare, utilizarea climatizării, condițiile meteo, topografia, stilul de sofat, presiunea anvelopelor, greutatea transportată, etc.

Pentru vehiculele cu motor electric si PHEV timpul de încărcare depinde de puterea încărcătorului de la bordul vehiculului, a cablului de încărcare, de tipul și de puterea stației de încărcare utilizate, precum si de temperatura exterioară a punctului de încărcare și de temperatura bateriei.

Pentru informații suplimentare contactează dealerul tău.

TRUST MOTORS SRL – importator oficial Citroen pentru Romania isi rezerva dreptul de a modifica informatiile afisate, legate de: date tehnice, preturi si dotari sau sa dezactiveze orice model, oricand, fara preaviz si fara a fi obligat sa actualizeze acest document.